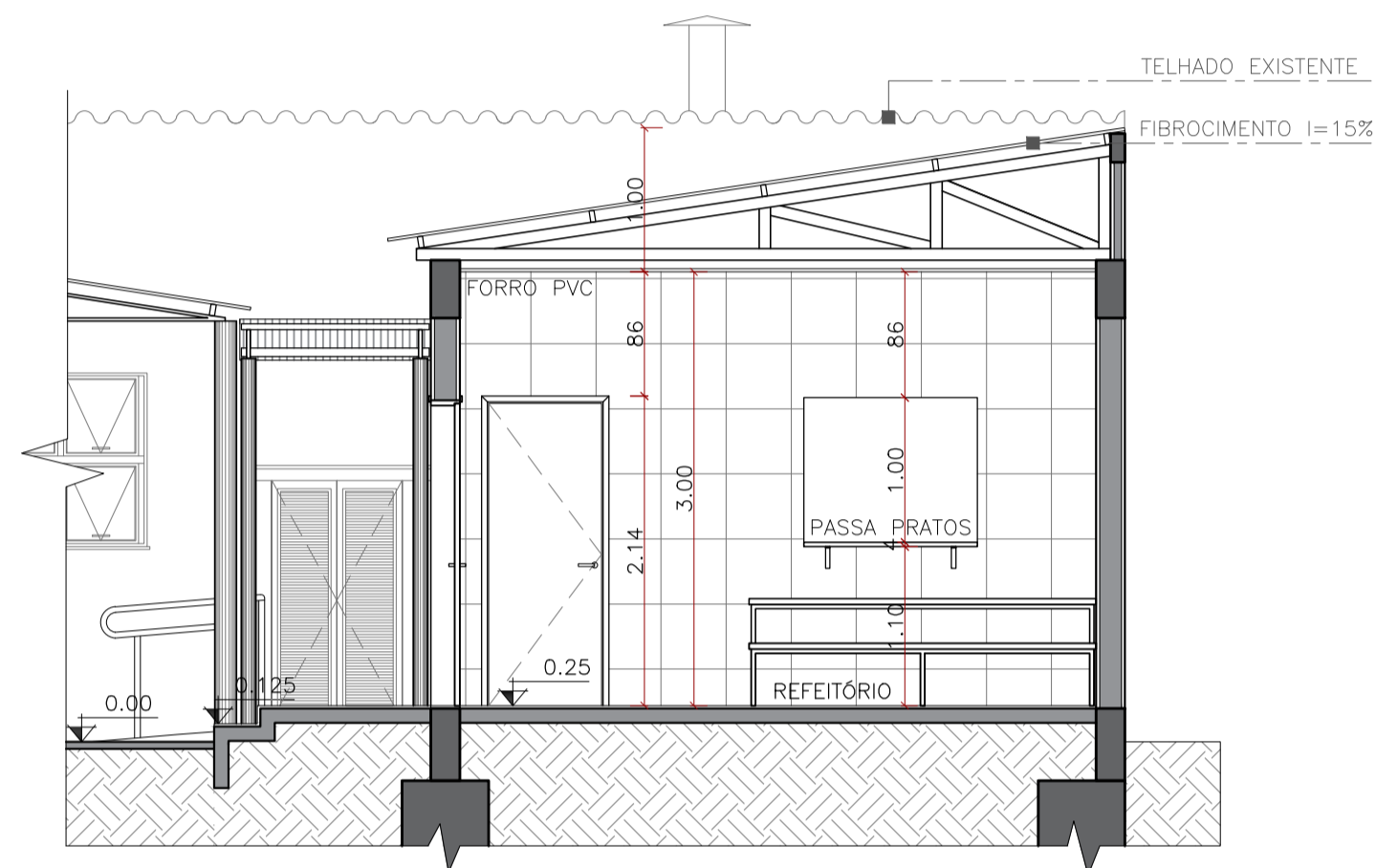
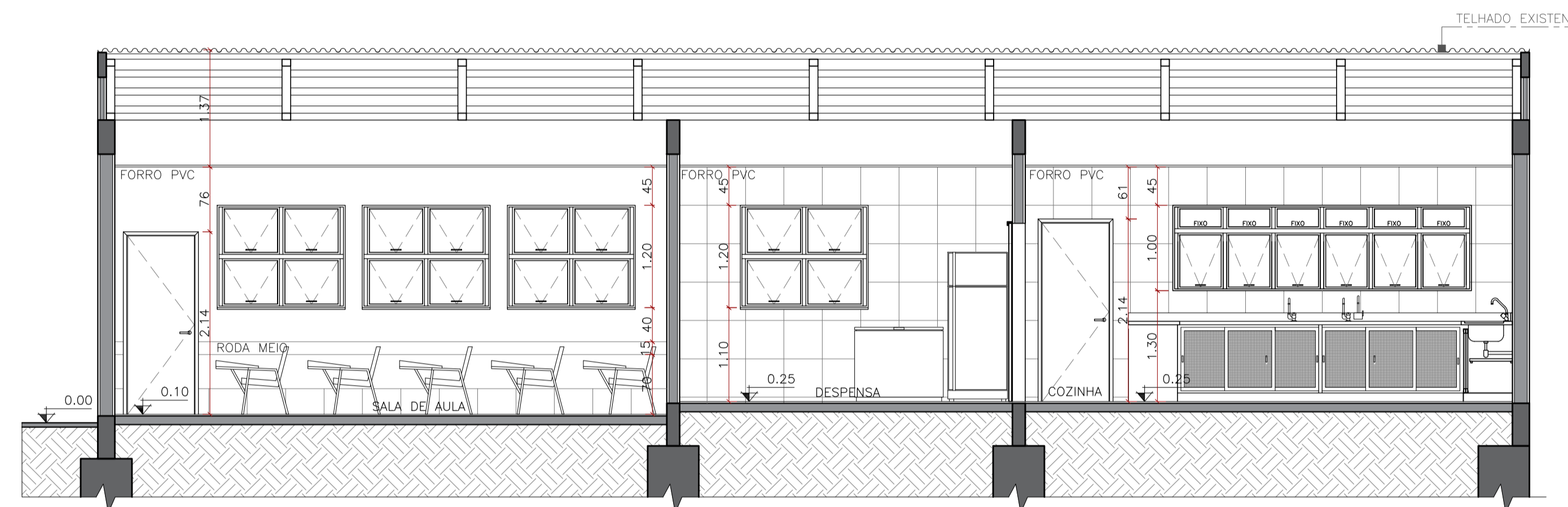


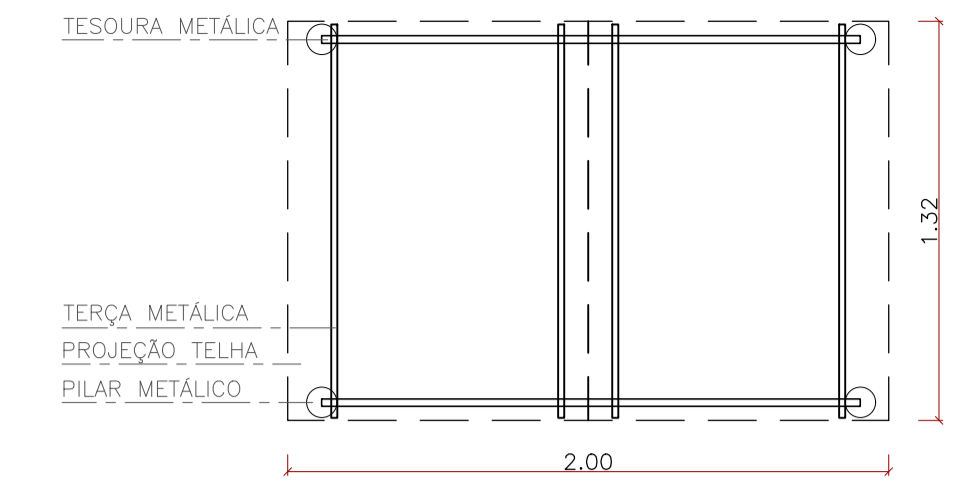
**CORTE AA**  
ESC. 1:50



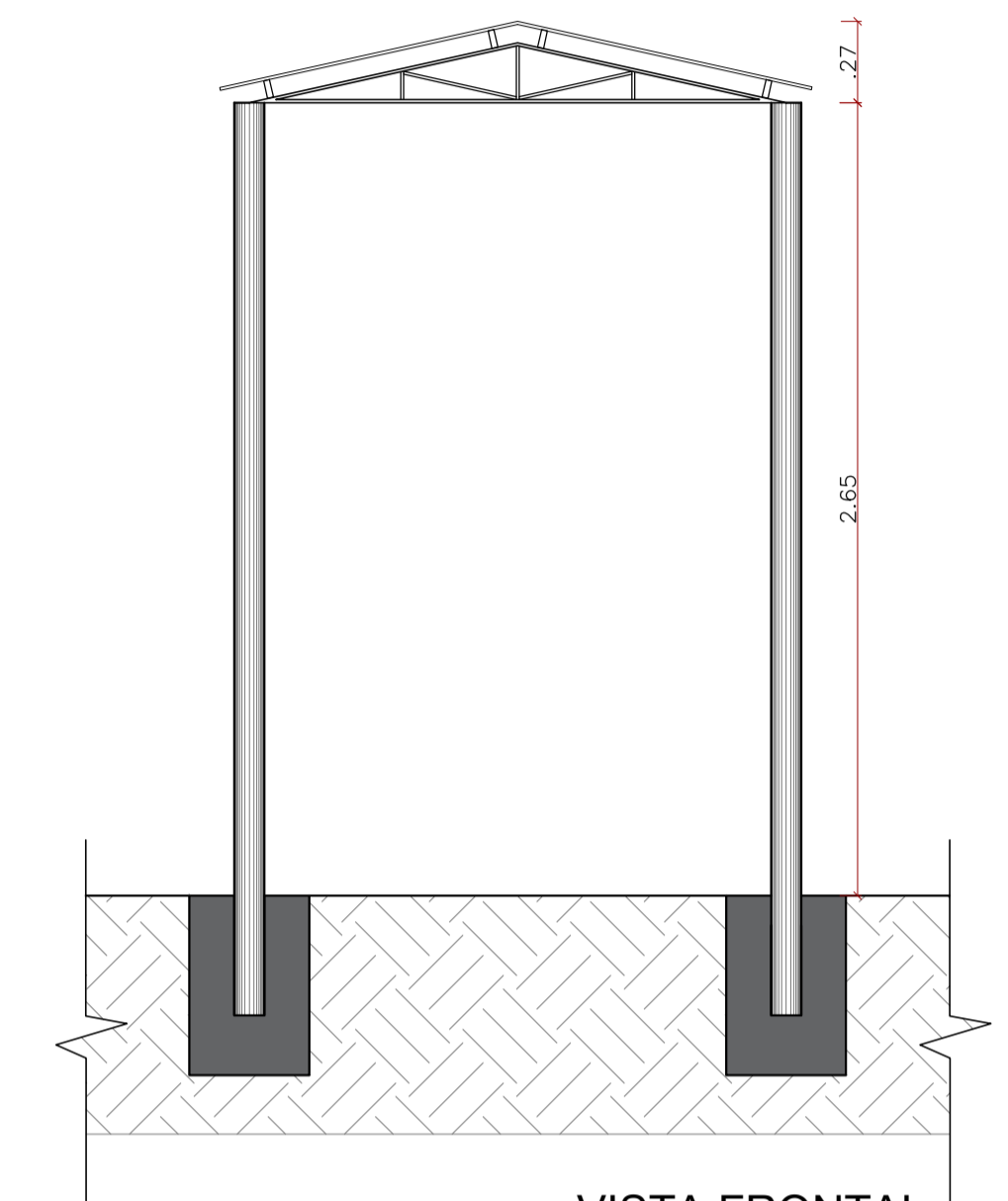
**CORTE BB**  
ESC. 1:50



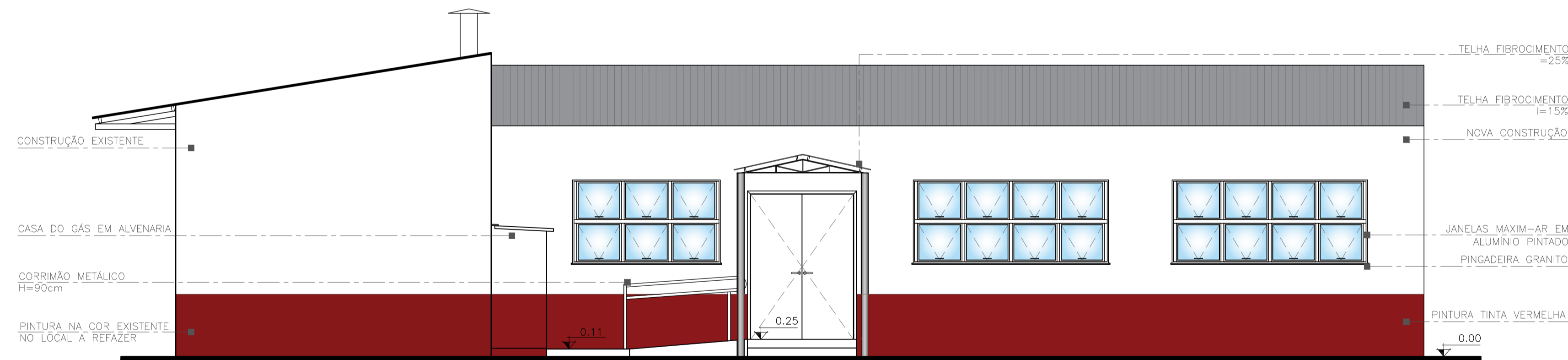
**CORTE CC**  
ESC. 1:50



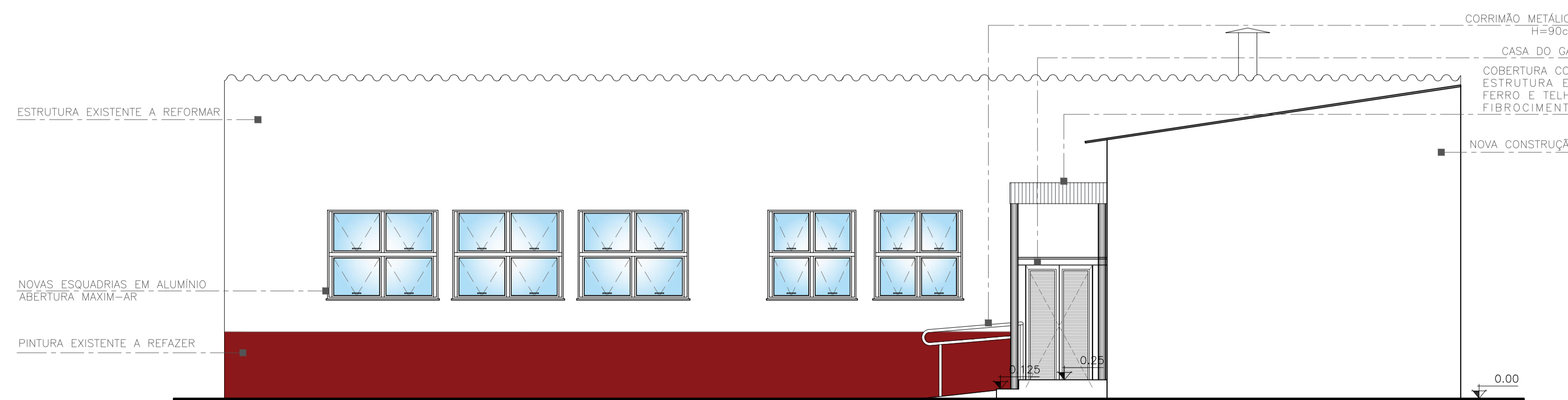
**PLANTA**  
COBERTURA DE ACESSO  
ESC. 1:25



**VISTA FRONTAL**  
COBERTURA DE ACESSO  
ESC. 1:25



**FACHADA SUDOESTE**  
ESC. 1:50



**FACHADA SUDESTE**  
ESC. 1:50



**E.M.E.F. FERREIRA VIANA**

SECRETÁRIO MUNICIPAL DA EDUCAÇÃO

**PROJETO: Departamento de Engenharia**

PRAÇA 20 DE SETEMBRO, 366  
PELOTAS - RS - CEP 96015-280  
FONE: (53)3284-2618  
e-mail: dpensmed@gmail.com

Eq. Técnica: Arq. Beatriz Cauduro  
cau A74870-6  
Arq. Luciana C. Garcia  
cau A129360-5  
Arq. Olga M. Almeida da Silva  
cau A90487-2  
Arq. Tâmara Cunha  
cau A35554-2  
Eng. Civil José Henrique C. Cordeiro  
crea 202750  
Apoio Técnico: Carolina Batista S. Gottinari  
Guacira Dias Vieira  
Moisés Vieira dos Santos  
Roger Silveira  
Sarah Dorneles

RESPONSÁVEL TÉCNICO

PROJETO: AMPLIAÇÃO - SALA DE AULA, REFEITÓRIO, COZINHA E DESPENSA

ENDEREÇO: Rua João Tomás Munhoz, nº 86 - N. Sra. de Fátima - Pelotas/RS

CONTEÚDO: PROJETO ARQUITETÔNICO  
Cortes, Fachadas e Detalhe Passarela

LOCAL E DATA: Pelotas, abril de 2018

ESCALA: INDICADA

PRANCHA:  
**PA 04/06**